



HAB25



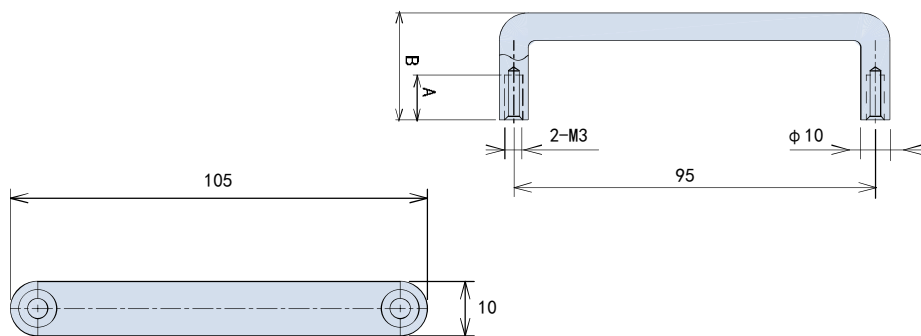
拉手

材质：A6063S-T5

表面处理：本色氧化

产品信息如有更改恕不另行通知，请在订购前与我司确认。

LECO-A-2009090



### T型锁紧结构

超简单的组装、独创的结合方式

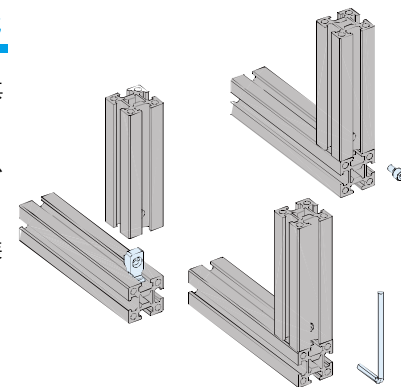
LECO铝型材基本结合只要T-LOCK和梯形螺丝即可。无需考虑其他任何形式的结合，使设计、组装标准化、效率化得以充分发挥。

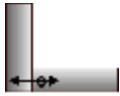
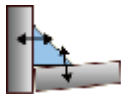


由于采用型材中心部的结合即内部结合的方法，所以结构的外观平滑、整洁、漂亮，直至型材的末端也可以完全利用。

组装也简单！仅需插入T-LOCK拧紧梯形螺丝即可。高精度的装配简单化，大大降低了组装难度，缩短组装工时。

经过最优化设计的T-LOCK形状使承重量提高了1.5倍（与旧T-LOCK相比），连接强度也有了大幅度提高。

T-LOCK和梯形螺丝的楔形组合结构，确保型材之间牢固的结合。订货时只需报出切断长度和T锁座孔的加工位置即可。立高型材为客户提供长度切断和T锁座孔的加工。



	T锁紧结合方式	一般结合方式
部品点数	2点	最低5点
组立时间	约15秒	约60秒
结合强度	 型材之间相互牵连可以获得更高的精度和结合力。	 通过三角连接件连接的型材之间没有相互密切的连接，所以精度和结合力都比较欠缺。
其他	 简单的连接，连接件不占空间。	 因为有三角连接件存在，所以直角处无法安装开关盒之类的组合件。

上海天懿自动包装机械有限公司

地址：上海市杨树浦路1426号

电话：021-35080152

传真：021-35080153

工作时间：周一至周五8:30-17:00

国定假日休息

官网：[www.tianyipacking.com.cn](http://www.tianyipacking.com.cn)

邮箱：[tianyi@tianyipacking.com.cn](mailto:tianyi@tianyipacking.com.cn)